

FICHA TÉCNICA  
DATA SHEET

**E-30 M**

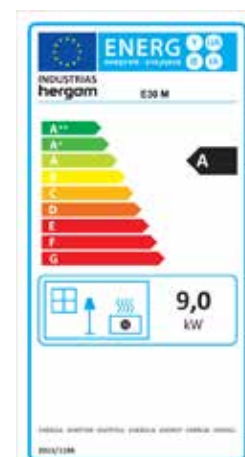


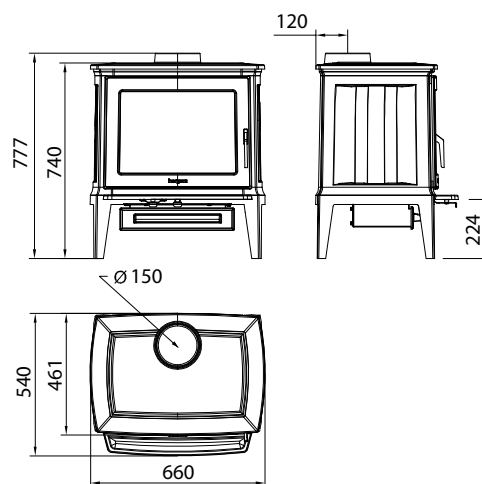
**hergom**

ESTUFAS DE LEÑA  
WOOD STOVES

## E-30 M

MODELO / MODEL	E-30 M
Potencia Nominal-Máx. (estimada) / Heat Output Nominal-Max. (estimated)	9-13 kW
Rendimiento / Efficiency	79,2 %
Temperatura de humos / Smoke temperature	281 °C
Emisiones CO (13% O2 Vol%) / CO Emissions (13% O2 Vol%)	0,1 %
CERTIFICADO CE / EC CERTIFICATE	RRF- 40 13 3248
NORMATIVA / NORM	EN 13240
Clasificación energética / Energy efficiency Index	<b>A</b>
Dimensiones boca del hogar (AnxAl) Firebox opening dimensions (WxH) (mm)	430 x 310
Longitud máxima de troncos / Maximum log length (mm)	470
Salida de humos / Flue exit	Vertical
Ø Salida de humos / Flue exit Ø (mm)	150
Material hogar / Firebox material	Fundición / Cast iron
Doble combustión / Secondary combustion	No
Control aire primario / Air Wash (cristal limpio) Primary Air control / Air Wash	Si / Si Yes / Yes
Control de aire secundario / Secondary air control	Si / Yes
Toma de aire exterior / Outside air inlet (Ø 80 mm)	Si / Yes
Peso / Weight (kg)	150





\*Acabado interior en HF tratado con fundente blanco para resaltar el efecto de las llamas y ofrecer mayor luminosidad.  
 Cast iron interior with a white enamel base coat to enhance the flame effect and offer greater luminosity.





**Hergom E-30 m**  
Te:+34 (605) 27 91 12  
Correo electrónico:  
contacto@pelletsclic.com  
comercial@hergom.com

<https://pelletsclic.com/>



Industrias Hergóm, S.L. se reserva el derecho a introducir modificaciones en su gama de productos, sin previo aviso.  
La disponibilidad de productos varía según el país.  
Las condiciones de garantía y seguro de los productos pueden variar según el país. ©Hergóm 2022

