

FICHA TÉCNICA
DATA SHEET


E-30 S

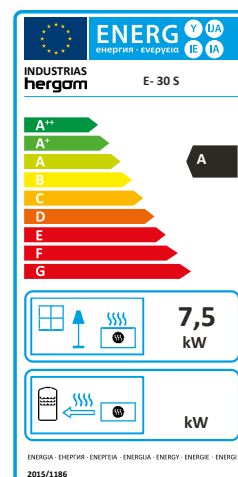


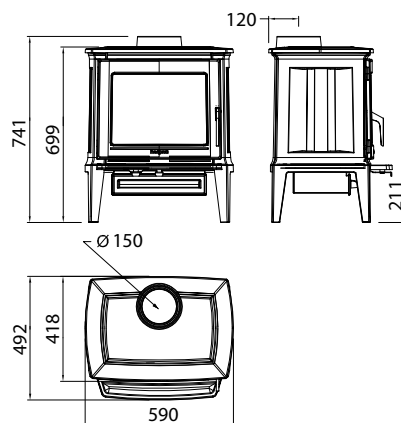
hergom

ESTUFAS DE LEÑA
WOOD STOVES

E-30 S

MODELO / MODEL	E-30 S
Potencia Nominal-Máx. (estimada) / Heat Output Nominal-Max. (estimated)	7-11 kW
Rendimiento / Efficiency	79,1 %
Temperatura de humos / Smoke temperature	288 °C
Emisiones CO (13% O2 Vol%) / CO Emissions (13% O2 Vol%)	0,1 %
CERTIFICADO CE / EC CERTIFICATE	RRF- 40 12 3102
NORMATIVA / NORM	EN 13240
Clasificación energética / Energy efficiency Index	
Dimensiones boca del hogar (AnxAl) Firebox opening dimensions (WxH) (mm)	380 x 285
Longitud máxima de troncos / Maximum log length (mm)	420
Salida de humos / Flue exit	Vertical-Trasera / Top-Rear
Ø Salida de humos / Flue exit Ø (mm)	150
Material hogar / Firebox material	Fundición / Cast iron
Doble combustión / Secondary combustion	No
Control aire primario / Air Wash (cristal limpio) Primary Air control / Air Wash	Si / Si Yes / Yes
Control de aire secundario / Secondary air control	Venturi
Toma de aire exterior / Outside air inlet (Ø 80 mm)	Si / Yes
Peso / Weight (kg)	110





*Acabado interior en HF tratado con fundente blanco para resaltar el efecto de las llamas y ofrecer mayor luminosidad.
 Cast iron interior with a white enamel base coat to enhance the flame effect and offer greater luminosity.



HERGOM E-30 s

Te:+34 (605) 27 91 12

Correo electrónico:

contacto@pelletsclic.com

comercial@hergom.com

<https://pelletsclic.com/>

hergom **60** ANI
VER SARIO
1959-2019

